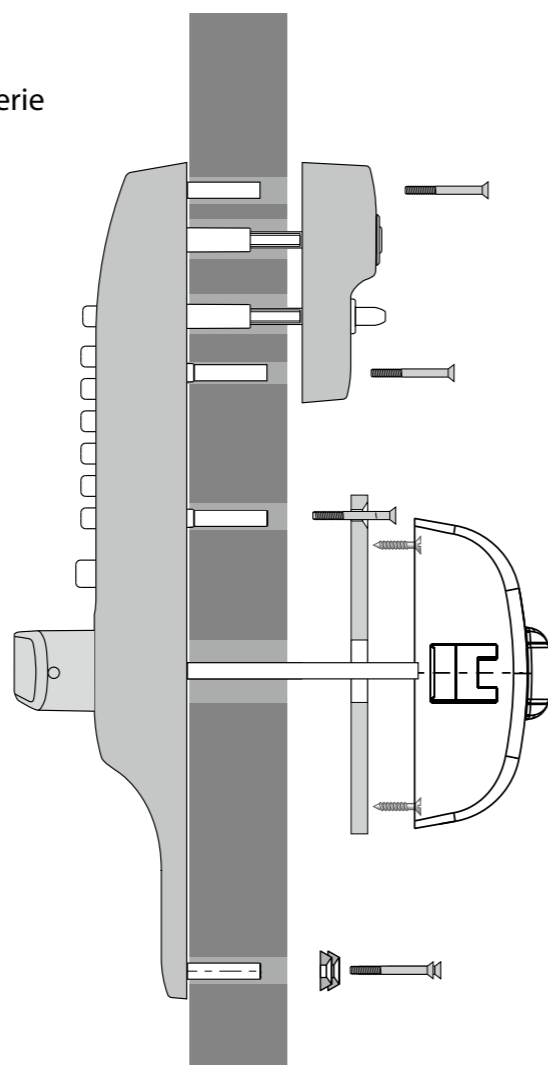


- 1 **Tracer** une ligne horizontale sur la porte et l'huissierie coté gâche entre 980 et 1180 mm du sol fini.
- 2 **Placer les gabarits** de pose sur la porte en fonction de l'emplacement de la gâche le keylex est décalé coté gâche
- 3 **Vérifier la distance la distance d'entraxe**
- 4 **Pointer la position des trous.**
Percer les trous nécessaires au passage des vis et du carré du KEYLEX (ø 15 et 20) et les avant-trous des vis de fixation de la barre en respectant les diamètres recommandés.
- 5 **Retirer les gabarits et monter le KEYLEX** à l'aide de la platine p1 et des vis V7. vérifier le bon fonctionnement du Keylex



- 6 Enlever les capots et **installer l'anti-panique** sur la platine p1 coté pêne en suivant les instructions fournies par le fabricant de la barre anti-panique pour la découpe et l'installation. Vérifier le niveau et installer l'anti-panique sur la platine p2 coté gond. Fixer la gâche et vérifier le bon fonctionnement avant d'installer les capots.

