

# Loker20



## Verrou Électronique autonome

Montage facile en  
remplacement d'une  
serrure de meuble

## Caractéristiques techniques

- Code modifiable au clavier
- Boîtier alliage finition noire satinée
- Montage facile sur porte 19 mm maxi
- Fourni avec 2 cames (droite et coudée)
- Fonctionne avec 2 piles AA (fournies)
- Indicateur led de niveau de charge
- Indicateur led pression touche et verrouillage
- Bip sonore désactivable
- Clé passe en option

## Applications

- Remplace une serrure de meuble standard

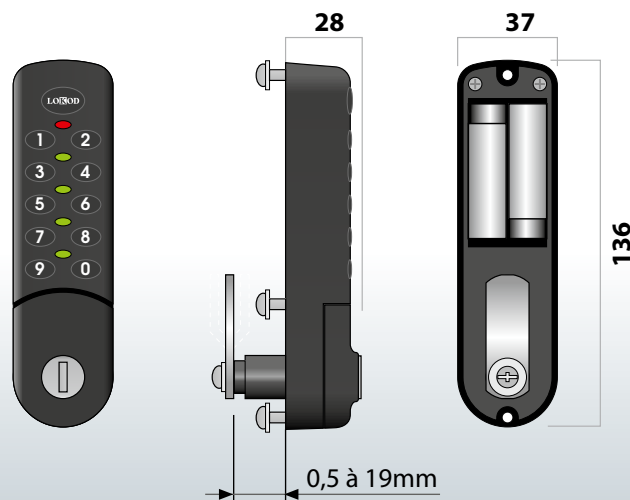
## Mode d'utilisation usage unique

Code à usage unique : l'utilisateur fait le choix de son code qui ne fonctionne qu'une fois. La solution idéale pour vestiaires, casiers de consigne, spas ...

## ou Mode standard

Code permanent avec 3 niveaux d'utilisateurs

## Clé Passe en option



## RÉFÉRENCES LOKER 20

Ensemble à code prêt à monter vertical

**35400** Boîtier à code + visserie + piles

Options

**35400CLE** Clé passe

**35400JET** Joint d'étanchéité