



Contrôle d'accès intégralement mécanique

Usage fréquent

Verrou à code haut de gamme
Montage facile

Idéal pour les profils étroits

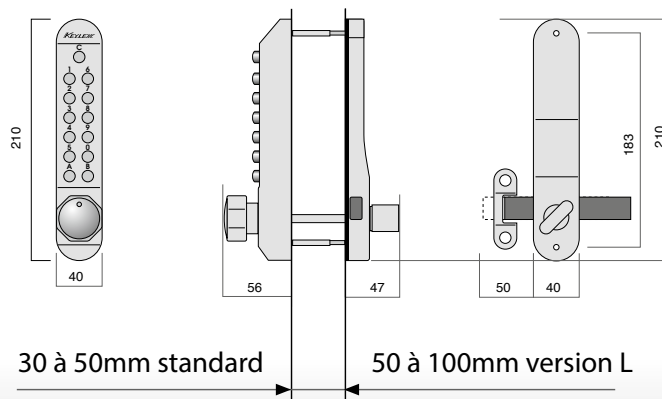
Caractéristiques techniques

- S'utilise comme un verrou de sûreté mais sans la contrainte des clés.
- Design étroit permettant la pose sur tous types de porte (pleines, menuiseries étroites aluminium ou PVC de 42 mm mini...)
- Ouverture à l'aide du code et fermeture manuelle.
- Code modifiable à volonté par rotation d'index
- **Utilisation intérieure et extérieure**
- Réversible droite/gauche.
- Existe pour porte coulissante



Applications

Déclinaison « verrou » du Keylex profil, pour tout type de portes à usage fréquent : portes d'entrées de logements, d'entreprises, de collectivités...



RÉFÉRENCES

Ensemble à code type verrou
avec pêne dormant en applique

22204	Boîtier à code + garniture intérieure à pêne dormant en applique
22204-L	Boîtier à code + garniture intérieure à pêne dormant en applique pour portes de 50 à 100 mm
22210	Boîtier à code + garniture intérieure à pêne crochet en applique pour portes coulissante de 30 à 50 mm